

Тензодатчик сжатия

Компактная конструкция, до 20 кН

Модель F1818

WIKA типовой лист FO 51.58

Применение

- Производство установок, поточные линии
- Контрольно-измерительное оборудование
- Автоматизация производства
- Оборудование для тестирования материалов
- Производство инструментов

Особенности

- Диапазоны измерения от 0 ... 50 Н до 0 ... 20 кН
- Относительная ошибка линейаризации 0,5 % $F_{ном}$
- Материал: нержавеющая сталь
- IP65
- Небольшая монтажная высота, легкость установки



Компактный тензодатчик сжатия, модель F1818

Описание

Данный компактный тензодатчик модели F1818 можно использовать для измерения статических и динамических сил сжатия до 20 кН.

Малая габаритная высота и небольшой внешний диаметр обеспечивают легкость установки в механизмы или тестовое оборудование, что позволяет использовать данные тензодатчики в самых разнообразных промышленных применениях. Исходя из этого, данная модель также идеально подходит для измерения сил сжатия в точках с критичным монтажным пространством.

К областям применения относятся испытательные стенды различного назначения, контроль и управление технологическими процессами, тестовое оборудование и лаборатории.

Примечания

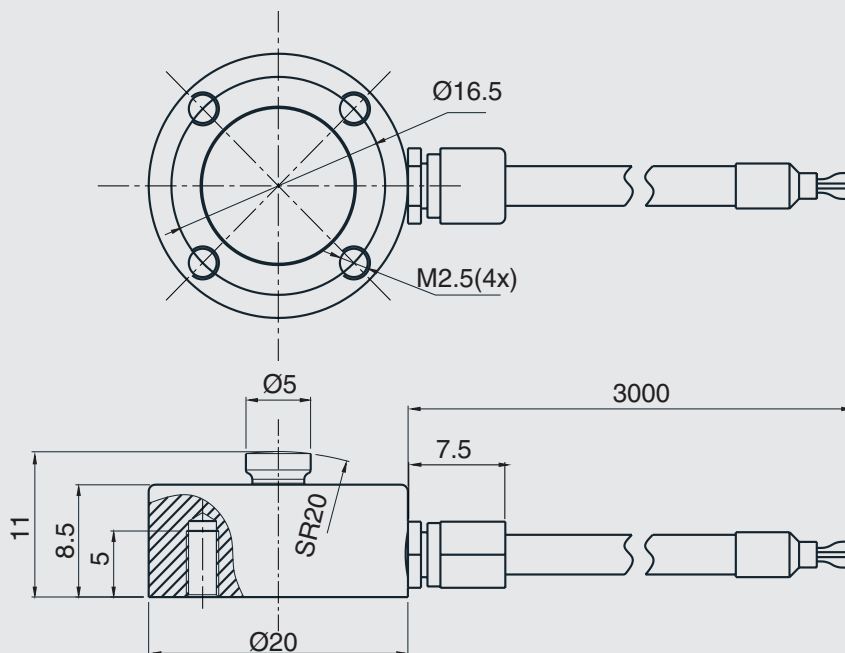
Во избежание перегрузок предпочтительно выполнять электрическое подключение тензодатчика в процессе установки и контролировать измеренное значение.

Измеряемая сила должна прикладываться к центру, не допускается воздействие поперечных сил. При монтаже преобразователя силы следует внимательно следить, чтобы опорная поверхность была ровной.

Технические характеристики в соответствии с VDI/VDE/DKD 2638

Модель F1818	
Номинальная нагрузка $F_{\text{ном}}$, кН	0,05, 0,1, 0,2, 0,5, 1, 2, 5, 10, 15, 20
Относительная ошибка линеаризации d_{lin}	0,5 % $F_{\text{ном}}$
Относительная погрешность гистерезиса v	0,5 % $F_{\text{ном}}$
Относительная ошибка воспроизводимости в неподвижном монтажном положении b_{rg}	0,1 % $F_{\text{ном}}$
Относительная ошибка отклонения сигнала нуля $d_{\text{S}, 0}$	± 2 % $F_{\text{ном}}$
Предельная нагрузка F_{L}	150 % $F_{\text{ном}}$
Разрушающая перегрузка F_{B}	200 % $F_{\text{ном}}$
Материал деформируемого тела	Нержавеющая сталь
Диапазон температуры эксплуатации $V_{\text{T, G}}$	-20 ... +80 °C
Входное сопротивление R_{e}	350 \pm 10 Ом
Выходное сопротивление R_{a}	350 \pm 5 Ом
Сопротивление изоляции R_{is}	\geq 5000 МОм/100 В пост. тока
Выходной сигнал (номинальное характеристическое значение) $C_{\text{ном}}$	1,5 \pm 10 % мВ/В
Электрические подключения	Кабель $\varnothing 2 \times 3000$ мм
Напряжение питания	5 В пост. тока (макс. 10 В)
Пылевлагозащита (в соответствии с МЭК/EN 60529)	IP65
Масса	0,1 кг

Размеры в мм



Назначение контактов

Электрические соединения	
Напряжение возбуждения (+)	Красный
Напряжение возбуждения (-)	Черный
Сигнал (+)	Зеленый
Сигнал (-)	Белый
Экран	Экран

